

ANFRAGE SONDRERSPEICHER

Firma

Ansprechpartner

Adresse

Telefon

E-Mail

Baustellenanschrift / Kommission

Wunsch-Liefertermin

Werkgefertigt

Standortgefertigt (Zusatzformular „Baustellenabklärung“)

Speicherdaten

Betriebsdruck

3,0 bar

6,0 bar

10,0 bar

(Liter)
Inhalt

(mm) (durch Hersteller)
Mantelmaß

(mm)
Behälterhöhe

(mm) (Maße ohne Dämmung)
Durchmesser

Dämmung

Polyesterfaservlies

100/150 mm

160/200 mm

Mineralwolle

100 mm

200 mm

Innenaufstellung

Außenaufstellung

Armaflex

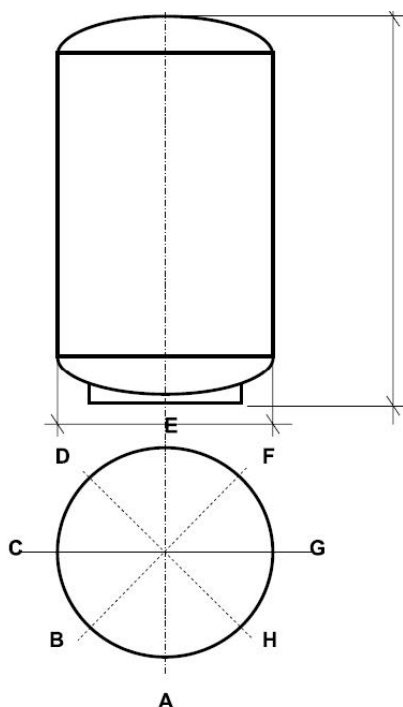
(nur bei Werksfertigung)

19 mm

25 mm

32 mm

50 mm



Ausstattung (bei Bedarf in Skizze eintragen)
10 Muffen (1/2 - 2 Zoll) inklusive