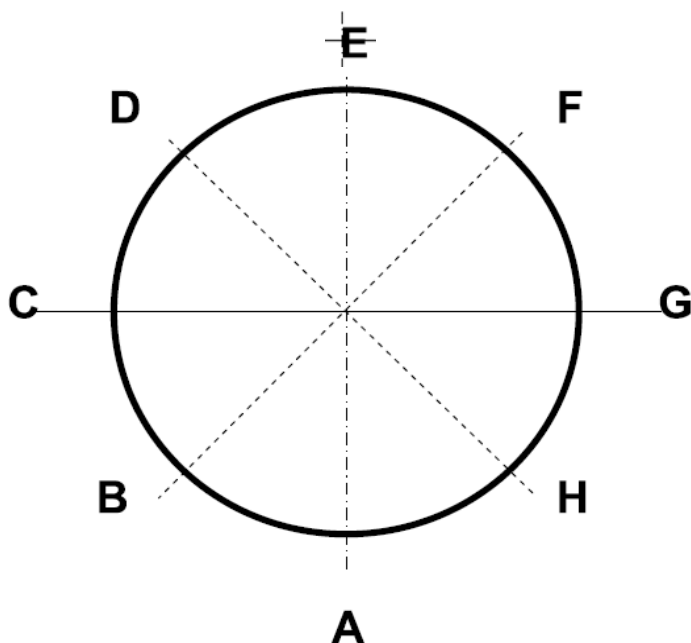
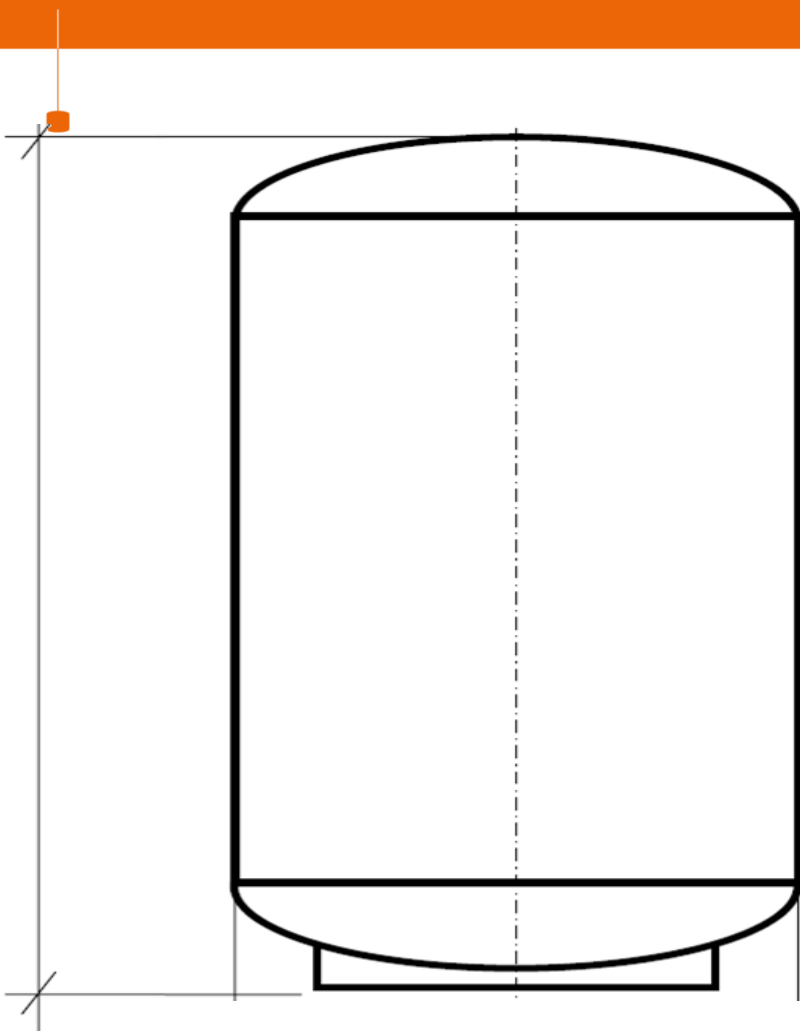


DANKE FÜR IHREN AUFTRAG!

BITTE ZEICHNEN SIE DIE GEWÜNSCHTEN ANSCHLÜSSE IN DEN SPEICHER EIN.

Bitte anschließend an folgende E-Mailadresse senden: [e-mail@sirch.com](mailto:e-mail@sirch.com)



Auftraggeber

Fa. \_\_\_\_\_

Unsere Angebotsnummer

Nr. \_\_\_\_\_

Ihre Bestellnummer

Nr. \_\_\_\_\_

Kommission

\_\_\_\_\_

Ø \_\_\_\_\_ mm

Betriebsdruck \_\_\_\_\_ bar

Sonstige Infos